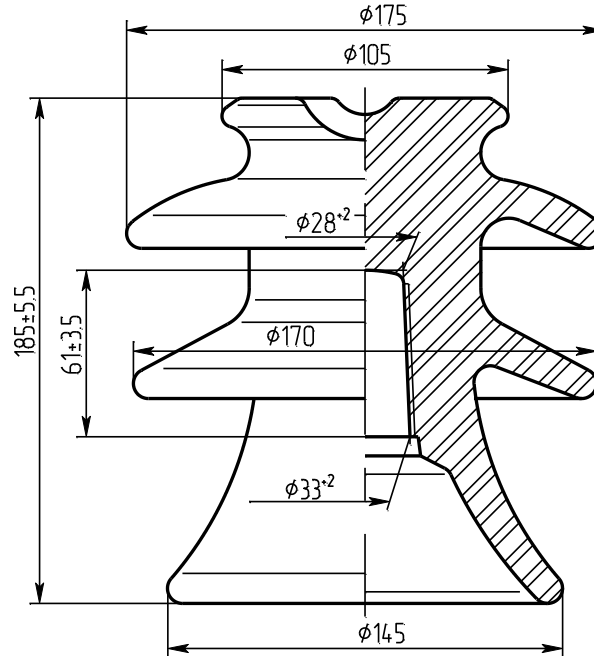




Изолятор линейный штыревой фарфоровый
Ізолятор лінійний штировий фарфоровий



ШФ 20 – 1 Г
чертеж НИЮД.757526.010
креслення

Номинальное напряжение, кВ Номинальна напруга, кВ	20
Испытательное напряжение полного грозового импульса, кВ Випробувальна напруга повного грозового імпульсу, кВ	125
Механическая разрушающая сила при изгибе, не менее, кН Механічна руйнівна сила при згині, не менше, кН	13
Длина пути утечки не менее, мм Довжина шляху витоків не менше, мм	400±11
Покрытие: глазурь коричневая Покриття: глазур коричнева	
Масса, кг Маса, кг	3,5
Изолятор соответствует требованиям Ізолятор відповідає вимогам ТУ У 26.2 – 00214652 – 003:2010	
Срок службы - не менее 30 лет Строк служби – не менше 30 років	
Гарантийный срок эксплуатации – 4 года Гарантійний строк експлуатації – 4 роки	